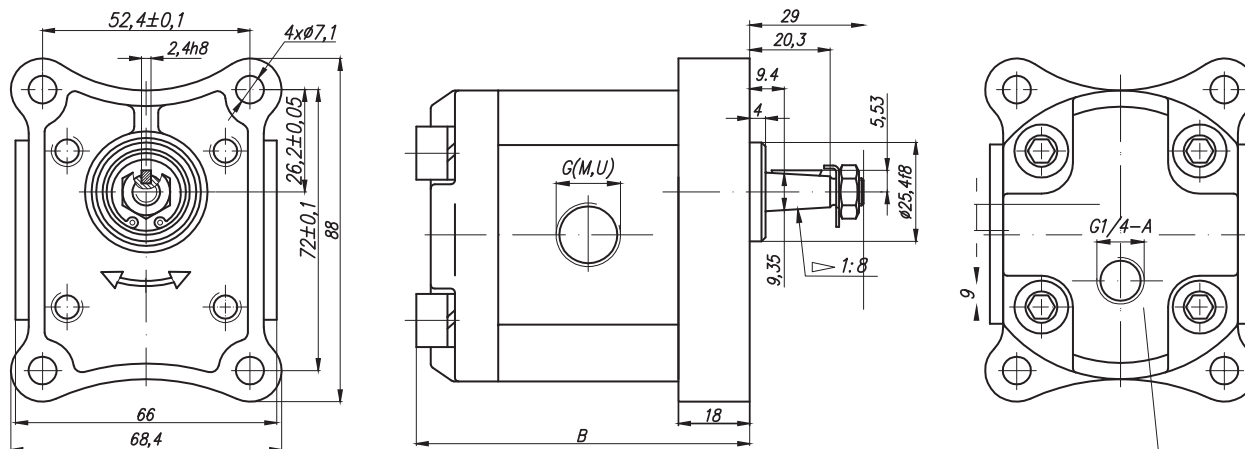
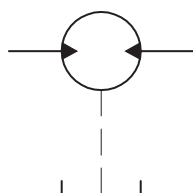


2 Шестеренные гидромоторы

10MR...X563



Обозначение



Сливной патрубок
($P_{\text{слив}} < 0,5 \text{ бар}$)

(Всегда присоединять
непосредственно
к резервуару)

I - варианты исполнения

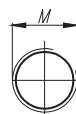
Варианты исполнения:

...X583M – для отверстий M (см. изображение и табл. ниже);

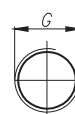
...X563G – для отверстий G (см. изображение и табл. ниже);

...X563U – для отверстий U (см. изображение и табл. ниже);

Вариант M



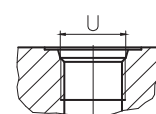
Вариант G



Вариант U

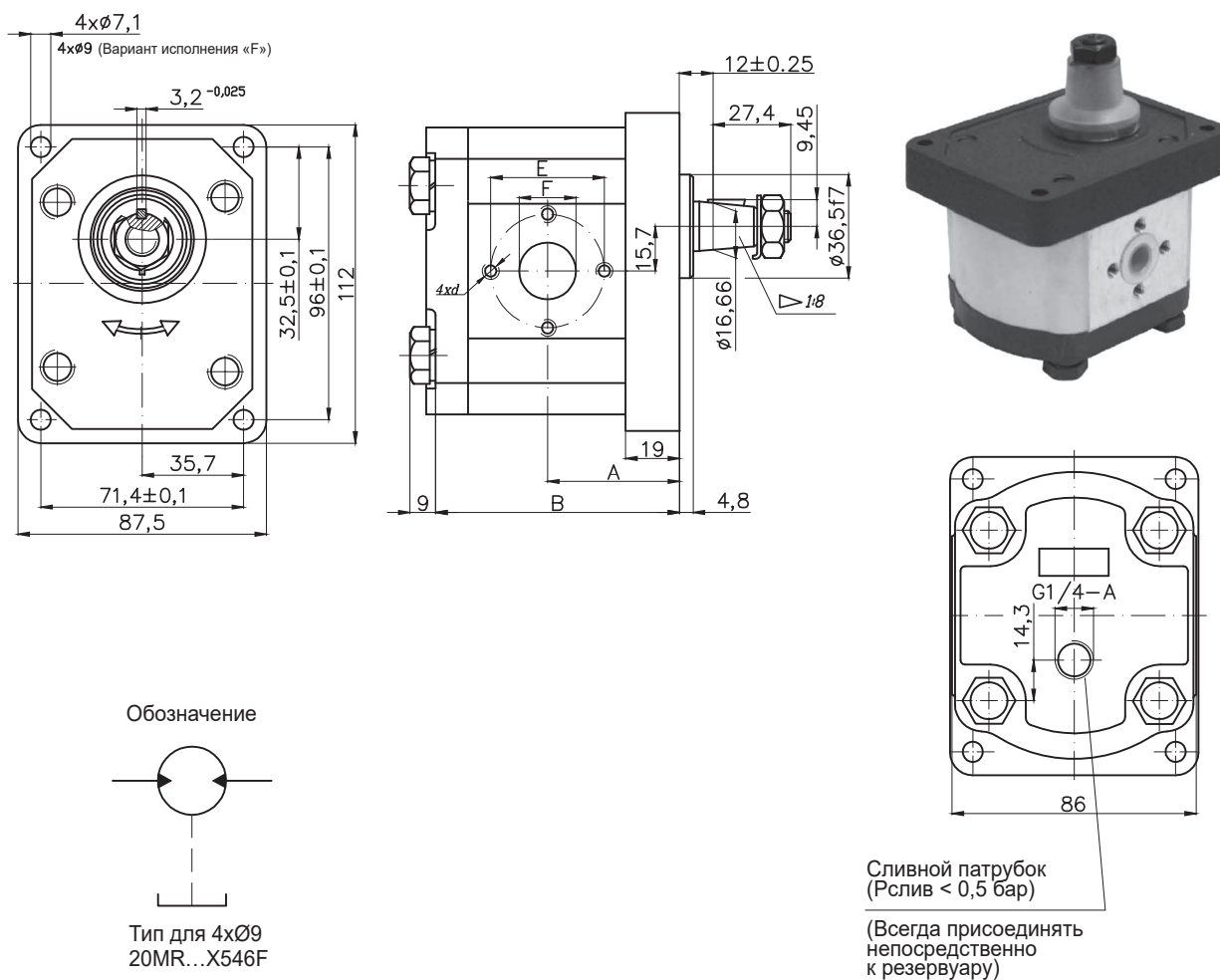


(SAEJ475 (ISO R725))



Код	Рабочий объём	Давление $P_{\text{ном}}$	Макс. частота вращения n	Размеры							
				A	B	Вход			Выход		
	см ³ /об	бар	об/мин	mm	mm	M	G	U	M	G	U
10MR1,6X563...	1,6	210	750..3500	40,3	83,6±0,1	M16X1,5	G3/8-A		M16X1,5	G3/8-A	
10MR2,6X563...	2	210	750..3500	41,1	85,2±0,1						
10MR2,5X563...	2,5	210	750..3500	42,1	87,2±0,1						
10MR2,65X563...	2,65	210	750..3500	42,4	87,7±0,1						
10MR3,15X563...	3,15	210	750..3500	43,5	89,9±0,1						
10MR3,65X563...	3,65	210	750..3500	44,4	91,9±0,1						
10MR4,2X563...	4,2	210	750..3500	45,5	94,1±0,1						
10MR4,7X563...	4,7	210	750..3500	46,5	96±0,1						
10MR5X563...	5	210	750..3500	47,1	97,2±0,1						
10MR5,7X563...	5,7	200	750..3000	48,5	100,1±0,1						
10MR6,1X563...	6,1	200	750..3000	49,4	101,8±0,1						
10MR7,4X563...	7,4	180	750..2500	52,1	107,2±0,1						
10MR8X563...	8	150	750..2500	53,4	109,7±0,1						
10MR8,5X563...	8,5	150	750..2500	54,4	111,7±0,1						
10MR9,8X563...	9,8	120	750..2000	57	117±0,1						

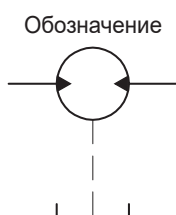
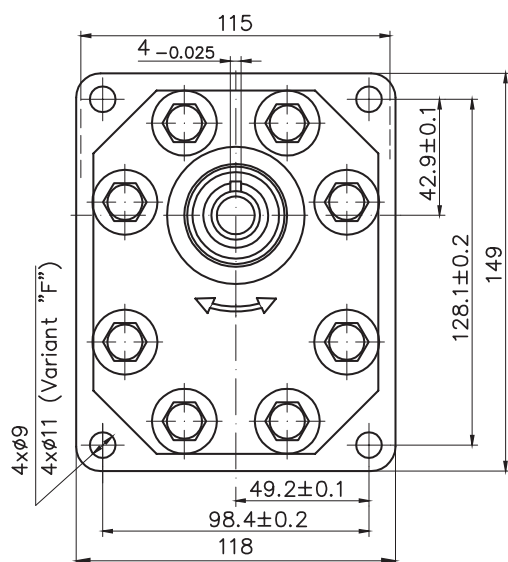
20MR...X546



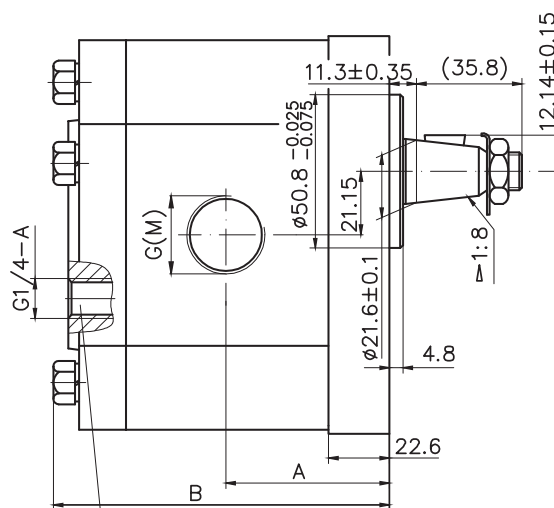
Код	Рабочий объем	Давление	Макс. частота вращения	Размеры							
				A	B	Вход		Выход			
	см³/об	Р _{ном} бар	об/мин	mm	mm	M	G	U	M	G	U
20MR6,3X546	6,3	200	650..3500	44	83±0,1	30,2±0,1	13,1±0,1	M6-6H	30,2±0,1	13,1±0,1	M6-6H
20MR8,2X546	8,2	200	650..3500	45,5	85,9±0,1						
20MR10X546	10	200	650..3500	47	89±0,1						
20MR11X546	11	200	650..3500	48	91,1±0,1	39,7±0,1	19±0,1	M8-6H	39,7±0,1	19±0,1	M8-6H
20MR12X546	12	200	650..3500	48,6	92,3±0,1						
20MR14X546	14	200	650..3500	50	95,4±0,1						
20MR15X546	15	200	650..3500	51	96,9±0,1	39,7±0,1	19±0,1	M8-6H	39,7±0,1	19±0,1	M8-6H
20MR16X546	16	200	650..3500	52	98,6±0,1						
20MR19X546	19	180	650..2500	54	103,5±0,1						
20MR22X546	22	180	650..2500	57	108,5±0,1	30,2±0,1	13,1±0,1	M6-6H	30,2±0,1	13,1±0,1	M6-6H
20MR25X546	25	160	650..3000	59,2	113,4±0,1						
20MR14X546A	14	200	650..3500	50	95,4±0,1						

2 Шестеренные гидромоторы

30MR...X568



Обозначение
Тип для 4xØ11
30MR...X568HG(M)F



Сливной патрубок
(Рслив < 0,5 бар)

(Всегда присоединять непосредственно к резервуару)

Код	Рабочий объем	Давление P _{ном}	Макс. частота вращения n	Размеры					
				A	B	Вход		Выход	
	см ³ /об	бар	об/мин	mm	mm	M	G	M	G
30MR22,5X568HG(M)	22,5	200	500..2500	57,6	119,7	M27X1,5	G3/4-A	M27X1,5	G3/4-A
30MR25X568HG(M)	25	200	500..2500	58,3	121,1	M27X1,5	G3/4-A	M27X1,5	G3/4-A
30MR28X568HG(M)	28	200	500..2500	60,2	124,7	M27X1,5	G3/4-A	M27X1,5	G3/4-A
30MR32X568HG(M)	32	200	500..2500	66,5	137,3	M33X1,5	G1-A	M33X1,5	G1-A
30MR36X568HG(M)	36	200	500..2300	68	140,5	M33X1,5	G1-A	M33X1,5	G1-A
30MR42X568HG(M)	42	200	500..2300	70,8	146,1	M33X1,5	G1-A	M33X1,5	G1-A
30MR46X568HG(M)	46	200	500..2100	72,7	149,8	M33X1,5	G1-A	M33X1,5	G1-A
30MR50X568HG(M)	50	200	500..2100	74,5	153,4	M33X1,5	G1-A	M33X1,5	G1-A
30MR55X568HG(M)	55	200	500..1750	76,7	157,9	M33X1,5	G1-A	M33X1,5	G1-A
30MR60X568HG(M)	60	180	500..1750	78,7	162,4	M33X1,5	G1-A	M33X1,5	G1-A